

## УСТРОЙСТВО АВТОМАТИЧЕСКОГО ИЗМЕРЕНИЯ ЕСТЕСТВЕННОЙ БЛОЧНОСТИ МАССИВА СКАЛЬНОЙ ПОРОДЫ И КУСКОВАТОСТИ ГОРНОЙ МАССЫ НА КАРЬЕРАХ

П.М. Щербаков<sup>1</sup>, С.Є. Тимченко<sup>2</sup>, Г.І. Торопцев<sup>3</sup>

<sup>1</sup> Національний технічний університет “Дніпровська політехніка”, Дніпро, Україна, [shcherbakov.p.m@nmu.one](mailto:shcherbakov.p.m@nmu.one), ORCID 0000-0003-1564-9016

<sup>2</sup> Національний технічний університет “Дніпровська політехніка”, Дніпро, Україна, [tymchenko.s.ye@nmu.one](mailto:tymchenko.s.ye@nmu.one), ORCID 0000-0002-6314-420x

<sup>3</sup> Національний технічний університет “Дніпровська політехніка”, Дніпро, Україна, [toroptsev.h.i@nmu.one](mailto:toroptsev.h.i@nmu.one)

## DEVICE FOR AUTOMATIC MEASUREMENT OF THE NATURAL BLOCKING OF ROCK MASS AND LUMPING OF ROCK MASS IN PITS

P. Sherbakov<sup>1</sup>, S. Tymchenko<sup>2</sup>, G. Toropcev<sup>3</sup>

<sup>1</sup> Dnipro University of Technology, Dnipro, Ukraine, [shcherbakov.p.m@nmu.one](mailto:shcherbakov.p.m@nmu.one), ORCID 0000-0003-1564-9016

<sup>2</sup> Dnipro University of Technology, Dnipro, Ukraine, [tymchenko.s.ye@nmu.one](mailto:tymchenko.s.ye@nmu.one), ORCID 0000-0002-6314-420x

<sup>3</sup> Dnipro University of Technology, Dnipro, Ukraine, [toroptsev.h.i@nmu.one](mailto:toroptsev.h.i@nmu.one)

**Анотація.** Ефективний видобуток скельного корисних копалин відкритим способом вимагає попередньої підготовки видобутої породи. Найчастіше це робиться за допомогою буропідричних робіт, що дозволяє отримувати на виході гірську масу зручною для подальшого видобутку кусковатості.

**Мета** даної статті представити технічну розробку пристрою автоматичного оперативного вимірювання розмірів природного блочності масиву скельних порід і шматків гірської маси, отриманої буропідричних способом.

**Методика.** В основу пристрою покладено явище модулювання електронного променя зчитує блоку різною освітленістю частинок і проміжків між ними. Вимірювання безпосередньо в кар'єрі досягаються тим, що в пристрої використано принцип зчитування розмірів природних отдельностей масиву скельних порід або шматків гірської маси променем передавальної телевізійної трубки і диференціювання їх електронно-імпульсної схемою.

**Результати.** За результатами вибірових спостережень складено статистичні розподілу досліджуваних ознак і за допомогою двопараметричної функції обчислені теоретичні частоти для тих же значень переважної функції і її змісту в даному обсязі.

**Наукова новизна.** Отримання необхідної інформації відбувається безпосередньо в кар'єрі. Статистичні дослідження показали достатню точність вимірювань. Зазначені характеристики ступеня дроблення скельних порід є параметрами функції, що обумовлює необхідну точність математичного моделювання гірничих процесів. Візуальне порівняння графіків емпіричного і теоретичного розподілів розмірів фракцій в кожному випадку вимірювання показало технологічну прийнятність пристрою.

**Практична значимість.** Оперативне отримання об'єктивної інформації про стан масиву породи до вибуху і після нього дозволить реалізувати оптимальне управління комплексом буропідричних робіт (БПР) на кар'єрах згідно, критерієм якості гірської маси.

**Ключові слова.** Передавальна телевізійна трубка, транзистор, природна окремість скельної породи, кусковатість гірської маси.

**Введение.** Добыча скального полезного ископаемого открытым способом предусматривает предварительное дробление с помощью буро-взрывных работ, т.е. подготовку горной массы требуемой кусковатости. Эффективность управления комплексом БВР существенно зависит от оперативности и досто-

верности информации о состоянии массива породы до взрыва и после его проведения. В производственных условиях, обычно, выбор параметров БВР осуществляется на основе субъективной оценки взрываемости породы и результатов предыдущих взрывов в аналогичных горно-геологических условиях. В научно-исследовательских работах наиболее распространен фотопланиметрический способ оценки гранулометрического состава горной массы, при котором необходимо сделать множество фотоснимков поверхности развала с последующими вычислениями линейных размеров кусков и их распределение в плоскости каждой фотографии [1]. Такой метод информационного обеспечения исследований трудоемкий, не всегда надежный и небезопасный.

Автоматический способ обработки фотопланов предложено в [2], при этом точность результатов значительно выше, чем при ручном анализе, однако, он требует выполнения множества фотоснимков, причем они должны быть хорошего качества.

Оперативность получения информации обеспечивает устройство измерения гранулометрического состава горной массы в процессе ее экскавации [3]. Его экспериментальный образец успешно прошел промышленные испытания, но только при оценке кусковатости горной массы.

Предложено техническое решение устройства, позволяющего оперативно измерять размеры естественных блоков взрываемого массива породы и кусковатости горной массы [4]. Его применение на карьерах позволит реализовать оптимизацию буро-взрывных работ.

**Задачи исследований.** Представить техническую разработку устройства оперативного измерения естественной блочности массива скальной породы и кусков горной массы, полученной буро-взрывным способом. Указать режимы его эксплуатации и привести принципиальную схему блока синхронизации, предназначенного для их исполнения. На основе выборочных наблюдений составить статистические распределения размеров естественных блоков породы и кусков горной массы. Применить двухпараметрическую функцию распределения гранулометрического состава в качестве эталона для сравнения с экспериментальными данными. Сделать вывод о возможности применения устройства при оптимизации комплекса БВР на карьерах.

**Решение задачи исследований.** Устройство для автоматического контроля качества дробления горной массы использует принцип считывания размеров ее кусков лучом передающей телевизионной трубки и дифференцирования их электронно-импульсной схемой. Блок схема устройства показана на рис.1.

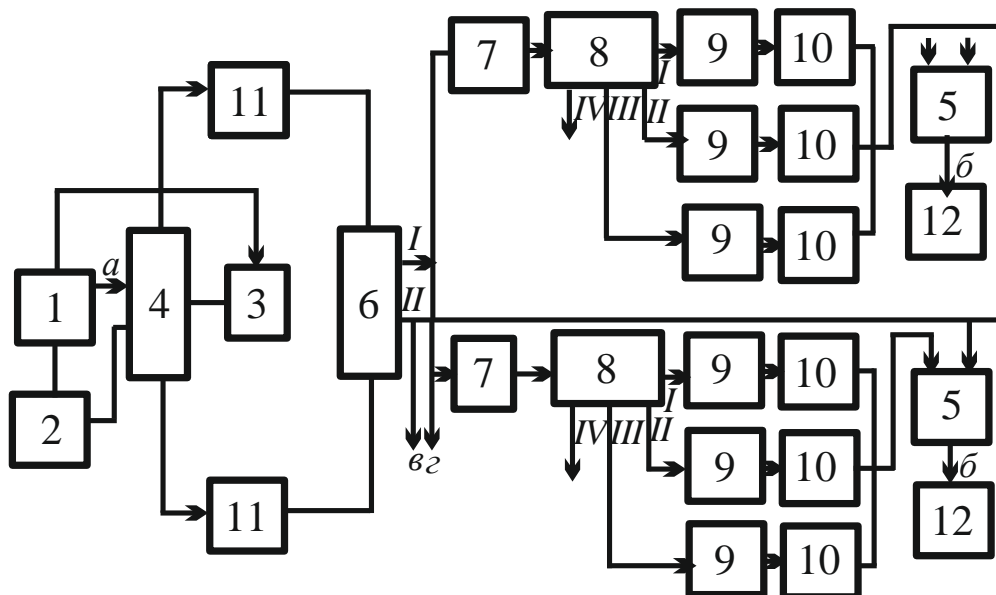
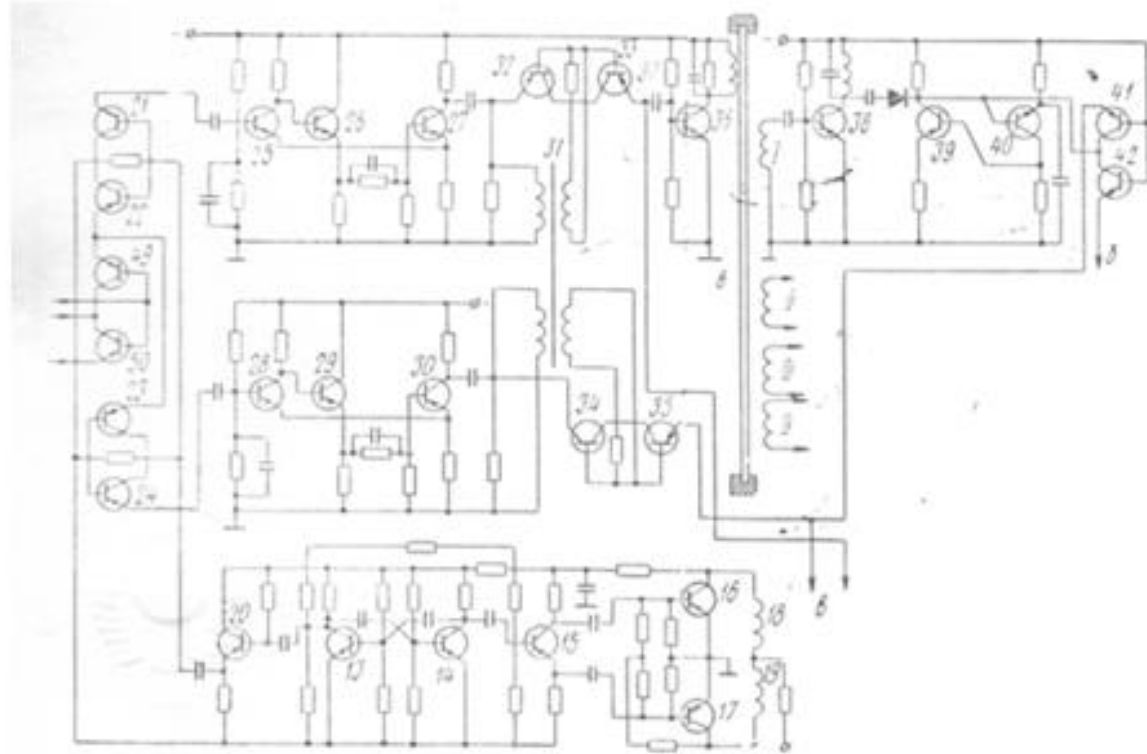


Рисунок 1 – Блок-схема устройства автоматического контроля качества дробления горной массы

Она содержит считывающий блок 1, генератор прямоугольных импульсов 2, электронные ключи 3, 4, 5, схему антисовпадений 6, генераторы 7, линии задержки 8, усилители мощности 9, ждущие мультивибраторы (формирователи) 10, спусковое устройство 11, пересчетное устройство 12.

В основу работы устройства положено явление модулирования электронного луча считывающего блока различной освещенностью кусков горной массы и промежутков между ними. В качестве считывающего блока применены передающая телевизионная трубка, узел синхронизации и развертки телевизионной установки.

Принципиальная электрическая схема устройства показана на рис. 2.



**Рис. 2** Принципиальная схема устройства автоматического контроля качества дробления горной массы

Работает она следующим образом. Изображение исследуемого объекта проецируется на фотокатод передающей трубки. Электронный луч трубки моделируется генератором прямоугольных импульсов, в качестве которого использован симметричный мультивибратор, собранный на транзисторах 13, 14. Прямоугольные импульсы генератора, пройдя через фазоинверсную ступень на транзисторе 15, усиливаются двухтактным усилителем мощности, собранным на транзисторах 16, 17. Его нагрузкой являются дополнительные отклоняющие катушки 18, 19 передающей трубки. Благодаря отклонению электронного луча трубки прямоугольными импульсами изображение исследуемого объекта прочерчивается двумя параллельными пунктирными линиями. В зависимости от яркости считываемого участка изменяется величина напряжения на нагрузке передающей трубки.

Генератор прямоугольных импульсов через эмиттерный повторитель на транзисторе 20 управляет электронными ключами, собранными на транзисторах 21, 22, 23, 24. С помощью электронных ключей информация от верхней и нижней пунктирных строк каждого прочерчивания направляется по независимому каналу для дальнейшей обработки. Так как освещенность плоскости кусков значительно выше, чем освещенность промежутков между ними, то при прохождении верхней пунктирной линии по промежутку между кусками, а нижней по плоскости куска, спусковое устройство, транзисторы 25 – 27, формирует импульс, который соответствует первому (начальному) прочерчиванию всего куска. Когда нижняя пунктирная линия проходит по промежутку между кусками, а верхняя по плоскости куска, спусковое устройство, транзисторы 28 – 30, формирует импульс, который соответствует последнему прочерчиванию электронными лучами отдельного куска породы. Импульсы, соответствующие первому и последнему прочерчиванию каждого куска, разнесены во времени пропорционально линейному размеру куска. Порог срабатывания спусковых устройств выбирается так, чтобы исключить влияние неравномерностей освещенности поверхности кусков на достоверность результатов.

Импульсы, сформированные спусковыми устройствами, поступают в схему антисовпадений, состоящую из трансформатора 31 и электронных ключей на транзисторах 32, 33 и 34, 35. Схема антисовпадений исключает появление сигнала на обоих выходах одновременно при прочерчивании электронным лучом передающей трубки участков с одинаковой освещенностью. Импульс, соответствующий первому прочерчиванию куска, через электронный ключ (32,33) в каждом канале поступает на вход генератора с контуром ударного возбуждения, собранного на транзисторе 36.

Контур генератора состоит из конденсатора 37 и индуктивности, выполненной в виде входной обмотки магнитострикционной линии задержки 8. (рис.1). Генератор выдает несколько высокочастотных колебаний, которые распространяются в линии задержки. Магнитострикционная линия задержки имеет несколько выходных обмоток, расположенных таким образом, что импульс первого прочерчивания куска появляется на выходе I спустя время, пропорциональное минимальному размеру куска данного канала счета. Продолжая распространяться в линии задержки, импульс появляется на ее последующих выходах II, III, IV, соответственно через промежутки времени, соответствующие прочерчиванию одной строки.

С выхода каждой обмотки линии задержки сигнал поступает на соответствующий усилитель 9 (рис.1), при этом для первого канала счета усилитель собран на транзисторе 38. Этот сигнал поступает и на формирователь – ждущий мультивибратор 10 (рис.1), собранный на транзисторах 39, 40. Мультивибратор формирует прямоугольный импульс и подает его на электронный ключ 5 (рис.1), собранный на транзисторах 41, 42. На ключ через транзисторы 34, 35 поступает импульс, соответствующий последнему прочерчиванию этого же куска.

Импульс последнего прочерчивания каждого куска поступает одновременно на электронные ключи всех каналов счета. В том канале счета, где происходит совпадение во времени импульсов первого и последнего прочерчивания отдельного куска, выдается импульс на пересчетное устройство 12 (рис.1), в котором сумма кусков (данного канала) увеличивается на единицу. Пересчетное устройство представляет собой быстродействующий счетчик импульсов с пересчетными ячейками. Количество каналов счета выбирают в зависимости от необходимого качества фракционного анализа.

Устройство может работать, как в режиме непрерывного считывания, так и в ждущем режиме. Это достигается путем применения блока синхронизации, рис. 3.

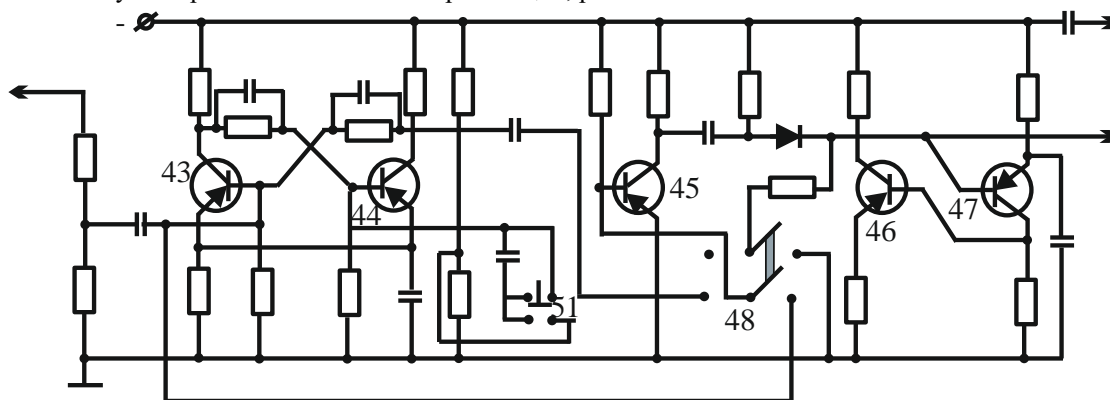


Рис. 3 Принципиальная схема блока синхронизации

Этот блок состоит из триггера на транзисторах 43, 44, усилителя на транзисторе 45 и ждущем мультивибраторе на транзисторах 46, 47.

В ждущем режиме переключатель 48 устанавливают в левое крайнее положение. Триггер опрокидывается кадровым гасящим импульсом развертывающего устройства передающей трубки и опрокидывает ждущий мультивибратор. Мультивибратор выдает прямоугольный импульс, длительностью, равной длительности одного кадра, и опрокидывает электронный ключ на транзисторах 49, 50 (рис.2). Для повторного считывания необходимо нажать кнопку 51 (рис.3). В режиме непрерывного считывания переключатель 48 (рис.3) ставится в крайнее правое положение, при этом кадровый гасящий импульс через усилитель 45 поступает на ждущий мультивибратор, который открывает электронный ключ на транзисторах 49, 50 при каждом кадре считывания. Представленное устройство позволяет считывать только видимые куски горной массы, поэтому результаты их измерений будут иметь некоторые погрешности.

Выполнены статистические исследования результатов измерений естественной блочности гранитов, добывающихся для производства щебня, а также гранулометрического состава горной массы, полученной при их дроблении взрывом. Для этого воспользуемся следующей двухпараметрической функцией [5]:

$$f(x) = e\Delta \left(\frac{x}{x_{max}}\right)^\gamma e^{-\left(\frac{x}{x_{max}}\right)^\gamma}, \quad (1)$$

где  $x_{max}$ ,  $\Delta$  - соответственно, размер и содержание преобладающей фракции в развале горной массы, т.е. мода и модальное значение функции;

$\gamma$  - нормирующий множитель, значение которого находится из условия

$$I = e\Delta \int_0^\infty \left(\frac{x}{x_{max}}\right)^\gamma e^{-\left(\frac{x}{x_{max}}\right)^\gamma} dx = 1 \quad (2)$$

Согласно [2] имеем

$$I = \frac{e\Delta x_{max}}{\gamma} \Gamma\left(\frac{\gamma+1}{\gamma}\right),$$

где  $\Gamma\left(\frac{\gamma+1}{\gamma}\right)$  - гамма функция Эйлера.

$$\Gamma(a) = \int_0^\infty x^{a-1} e^{-x} dx.$$

Следует отметить, что параметры функции (1) обеспечивают необходимую точность математического моделирования гранулометрического состава горной массы, кроме того они технологичны, т.к. в первом приближении характеризуют качество дробления горных пород взрывом.

Статистическое распределение размеров естественных отдельностей в выборке объемом  $n = 2300$ , а также теоретические частоты, вычисленные по функции (1) для тех же значений преобладающей отдельности и ее содержания, приведены в табл.1.

Таблица 1

Результаты экспериментальных и теоретических исследований распределения размеров естественных отдельностей гранита

Интервалы размеров, м $x_i; x_{i+1}$	0; 0.6	0.6; 1.2	1.2; 1.8	1.8; 2.4	2.4; 3.0	3.0; 3.6	3.6; 4.2	4.2; 4.8	4.8; 5.4
Средние значения $\bar{x}_i$	0.3	0.9	1.5	2.1	2.7	3.3	3.9	4.5	5.1
Варианты $n_i$	83	470	552	497	360	193	110	28	7
Относительные частоты $W_i$	0.06	0.34	0.4	0.36	0.26	0.14	0.08	0.021	0.003
Значения $f(x)$ , $x_{max} = 1.5$ $\Delta = 0.4$ ; $\gamma = 1.47$	0.09	0.32	0.4	.35	0.24	0.14	0.07	0.04	0.01

Графики, построенные по этим данным показаны на рис.4.

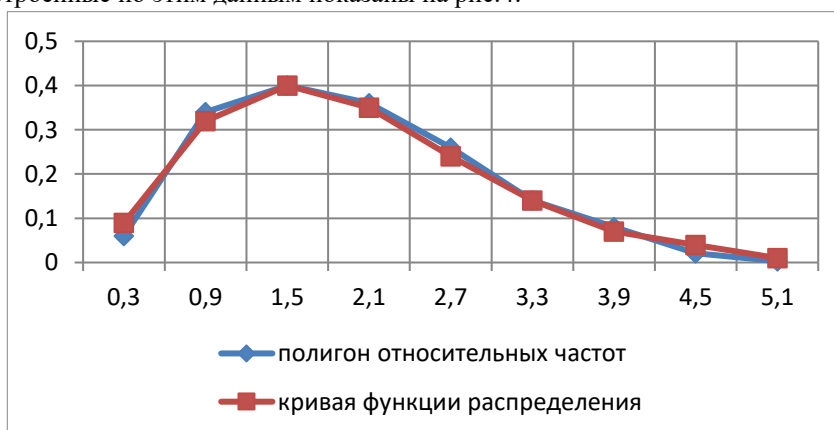


Рисунок 4 – Графики статистического исследования размеров естественных отдельностей гранитов

Аналогично выполнены экспериментальные и теоретические оценки кусковатости горной массы, полученной с помощью буровзрывных работ. При этом объем выборки составил  $n = 3850$ . Полученные результаты приведены в табл. 2.

Таблица 2

Статистическое распределение кусков горной массы и теоретические частоты этого признака

Интервалы размеров, м $x_i; x_{i+1}$	0; 0,4	0,4; 0,8	0,8; 1,2	1,2; 1,6	1,6; 2,0	2,0; 2,4	2,4; 2,8	2,8; 3,2	3,2; 3,6	3,6; 4,0
Средние значения $\bar{x}_i$	0,2	0,6	1,0	1,4	1,8	2,2	2,6	3,0	3,4	3,8
Варианты $n_i$	432	970	785	693	431	262	123	77	46	31
Относительные частоты $W_i$	0,28	0,63	0,51	0,45	0,28	0,17	0,08	0,05	0,03	0,02
Значения $f(x)$ , $x_{max} = 0,6$ $\Delta = 0,03$ ; $\gamma = 1,0$	0,4	0,63	0,54	0,38	0,24	0,15	0,09	0,06	0,03	0,02

Графики, построенные по этим данным показаны на рис.5.

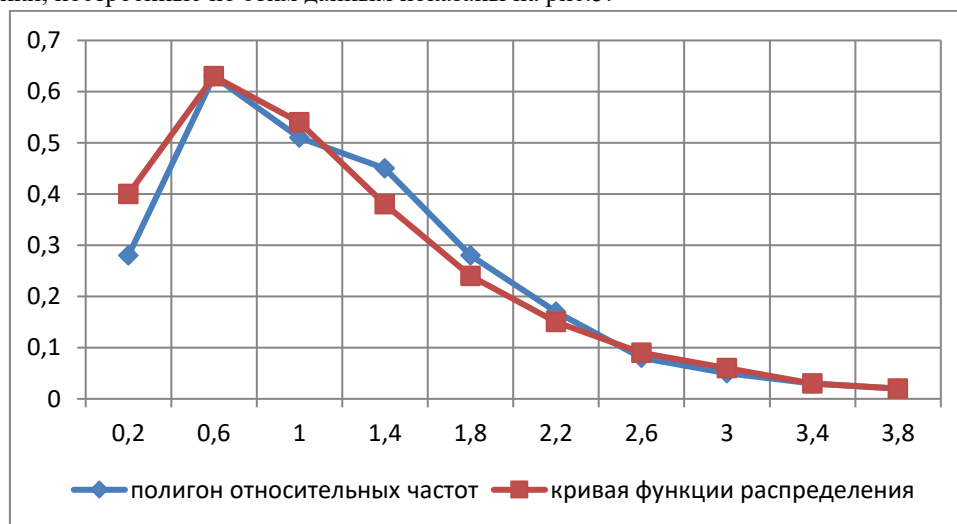


Рисунок 5 – Графики статистического исследования кусковатости горной массы

Визуальные сравнения рис. 4 и 5 показывают, что результаты экспериментальных измерений и математического моделирования более значимо различаются при исследовании гранулометрического состава горной массы. Это объясняется тем, что в ее объеме одни куски могут перекрывать другие, а мелкие фракции проваливаются под крупные. Однако, указанные погрешности не оказывают существенного влияния на обоснование и выбор параметров БВР в производственных условиях.

В целом, разработанное устройство позволяет оперативно получить объективную информацию о состоянии массива до взрыва и после него, необходимую для оптимизации комплекса БВР по критерию качества горной массы.

#### Выводы.

1. Представлено автоматическое устройство измерения размеров естественных отдельностей, составляющих массив разрабатываемых скальных пород, а также кусков, находящихся в развале горной массы.
2. В основу работы устройства положено явление модулирования электронного луча считывающего блока различной освещенностью частиц и промежутков между ними.

3. Получение необходимой информации непосредственно в карьере достигается тем, что в устройстве использован принцип считывания размеров естественных отдельностей или кусков горной массы лучом передающей телевизионной трубки и дифференцирования их электронно-импульсной схемой.

4. В результате статистических исследований данных, полученных экспериментально и математическим моделированием, установлено, что точность измерений устройством соответствует принятой в горном деле.

5. Предложенное устройство в перспективе будет использовано для получения необходимой информации при оптимальном управлении комплексом БВР на карьерах.

### Литература

1. Вилкул Ю.Г., Перегудов В.В.. Влияние гранулометрического состава взорванной горной массы на технико-экономические показатели работы карьеров. Криворожский технический университет. 2011. Выпуск № 2.
2. Шустерман С.А. Автоматический анализ гранулометрического состава взорванной горной массы по фотограм. Горный информационно-аналитический бюллетень (научно-технический журнал). 2007, С. 52 - 58
3. Р.С. Крысин, П.Н. Щербаков, В.М. Ткаченко Устройство для определения гранулометрического состава горной массы / А.С. №541928, Е 02F3/00, G 01 №15/00
4. Р.С. Крысин, П.Н. Щербаков, В.М. Ткаченко Устройство для автоматического определения гранулометрического состава горной массы / А.С. №409117, G 01 n 15/00
5. Sherbakov, P., Klymenko, D., & Tymchenko, S. (2017). Statistical research of shovel excavator performance during loading rock mass of different crushing quality. *Naukovyi Visnyk Natsionalnoho Hirnychoho Universytetu*, (1), 49-54.

### АННОТАЦИЯ

**Аннотация.** Эффективная добыча скального полезного ископаемого открытым способом требует предварительной подготовки добываемой породы. Чаще всего это делается с помощью буровзрывных работ, что позволяет получать на выходе горную массу удобной для дальнейшей добычи кусковатости.

**Цель** данной статьи представить техническую разработку устройства автоматического оперативного измерения размеров естественной блочности массива скальных пород и кусков горной массы, полученной буровзрывным способом.

**Методика.** В основу устройства положено явление модулирования электронного луча считывающего блока различной освещенностью частиц и промежутков между ними. Измерения непосредственно в карьере достигаются тем, что в устройстве использован принцип считывания размеров естественных отдельностей массива скальных пород или кусков горной массы лучом передающей телевизионной трубки и дифференцирования их электронно-импульсной схемой.

**Результаты.** По результатам выборочных наблюдений составлены статистические распределения исследуемых признаков и с помощью двухпараметрической функции вычислены теоретические частоты для тех же значений преобладающей функции и ее содержания в данном объеме.

**Научная новизна.** Получение необходимой информации происходит непосредственно в карьере. Статистические исследования показали достаточную точность измерений. Указанные характеристики степени дробления скальных пород являются параметрами функции, что обуславливает требуемую точность математического моделирования горных процессов. Визуальное сравнение графиков эмпирического и теоретического распределений размеров фракций в каждом случае измерения показало технологическую приемлемость устройства.

**Практическая значимость.** Оперативное получение объективной информации о состоянии массива породы до взрыва и после него позволит реализовать оптимальное управление комплексом буровзрывных работ (БВР) на карьерах согласно, критерию качества горной массы.

**Ключевые слова.** *Передающая телевизионная трубка, транзистор, естественная отдельность скальной породы, кусковатость горной массы.*

**ABSTRACT**

**Abstract.** Efficient open pit mining of rocky minerals requires preliminary preparation of the extracted rock. Most often this is done with the help of drilling and blasting operations, which makes it possible to obtain a rock mass at the exit that is convenient for further extraction of lumpiness.

**The purpose** of this article is to present the technical development of a device for automatic on-line measurement of the size of the natural blockiness of a rock mass and pieces of rock mass obtained by drilling and blasting.

**Methodology.** The device is based on the phenomenon of modulation of the electronic beam of the reading unit with different illumination of particles and the gaps between them. Measurements directly in the quarry are achieved by the fact that the device uses the principle of reading the dimensions of natural units of a rock mass or pieces of rock mass by a beam of a transmitting television tube and differentiating them by an electronic pulse circuit.

**Results.** Based on the results of sample observations, statistical distributions of the studied characteristics were compiled and, using a two-parameter function, theoretical frequencies were calculated for the same values of the dominant function and its content in a given volume.

**Scientific novelty.** Obtaining the necessary information takes place directly in the quarry. Statistical studies have shown sufficient measurement accuracy. The specified characteristics of the degree of crushing of rocks are the parameters of the function, which determines the required accuracy of mathematical modeling of mining processes. A visual comparison of the graphs of the empirical and theoretical distributions of the sizes of fractions in each case of measurement showed the technological acceptability of the device.

**Practical significance.** Prompt receipt of objective information about the state of the rock mass before the explosion and after it will make it possible to implement the optimal control of the complex of drilling and blasting operations (blast-blasting) in open pits according to the criterion of the quality of the rock mass.

**Keywords.** *Transmitting TV tube, transistor, natural rock separation, rock mass lumpiness.*

*Рекомендовано до друку: д-ром техн. наук, професором Слесаревим В.В.*